

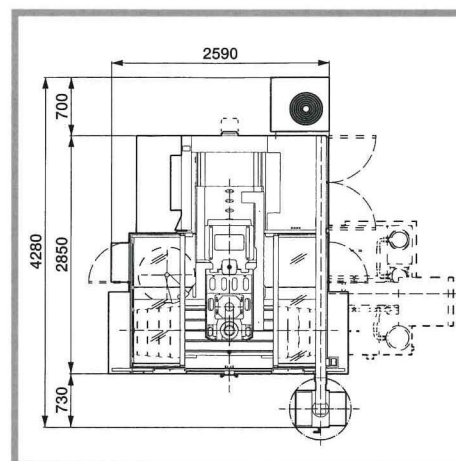
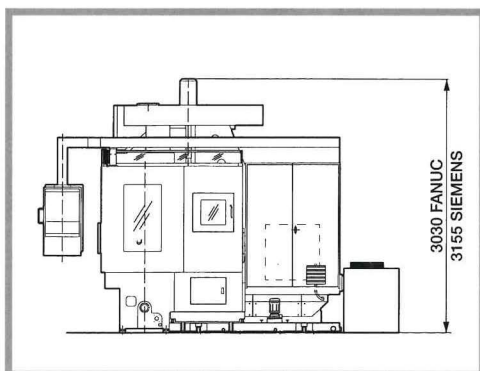
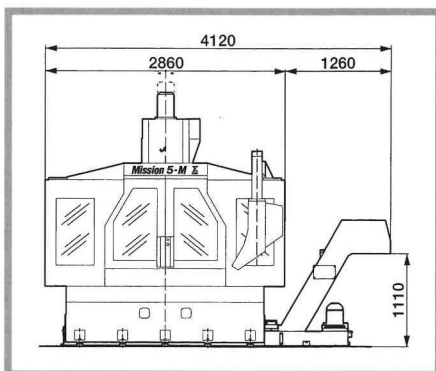
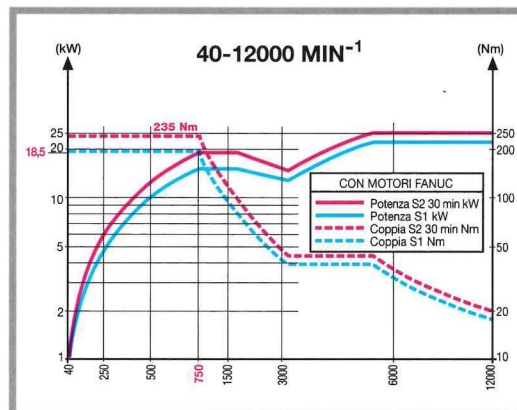
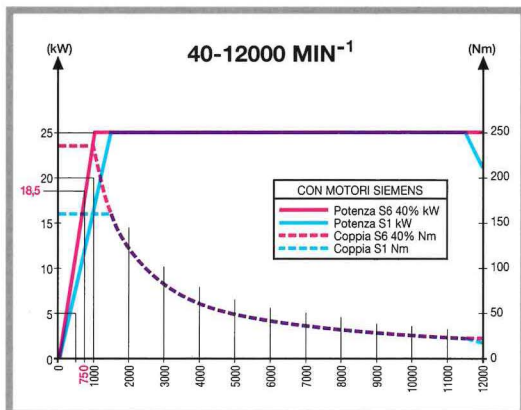
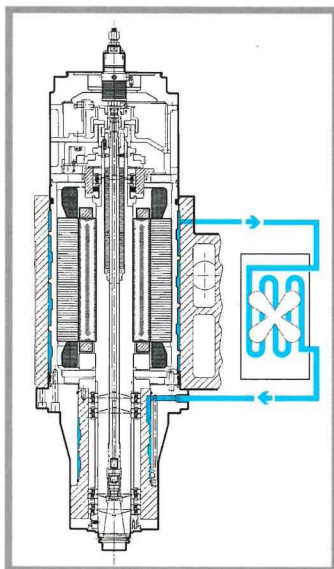
# Mission 5-M

CENTRO DI LAVORO VERTICALE A MONTANTE MOBILE

## SPECIFICHE TECNICHE

TAVOLA		MOTOMANDRINO		MAGAZZINO UTENSILI	
Dimensioni	mm 1400 x 650	Cono del mandrino	N° 40	Tipo a disco bidirezionale	
Cave a T: n° x larghezza x interasse	mm 5 x 18 x 125 - centrale H7	Potenza max	kW 25	N° di posti-utensile	standard 21 opzionale 39
Carico max uniform. distribuito	Kg 1400	Velocità	min <sup>-1</sup> 40-12000	Selezione:	<b>RANDOM a posto fisso</b>
<b>CORSE DI LAVORO</b>		Coppia max	Nm 235	Diametro utensili max	mm 100
Longitudinale Tavola	X mm 1250	Distanza naso mandrino/tavola		Lunghezza utensili max	mm 250
Trasversale Montante	Y mm 600	min/max	mm 150/835	Peso di ogni utensile max	Kg 6
Verticale Testa	Z mm 685	Distanza asse mandrino/montante	mm 650	Tempo di cambio utensile (truciolo-truciolo)	s 5 s 7
<b>AVANZAMENTI</b>		<b>ALTRI DATI</b>		Cono dei portautensili	N° 40 DIN 69871-A
Rapidi e lavoro	X-Y mm/1' 24000 Z mm/1' 15000	Potenza installata	kW 32	Codolo	DIN 69872-A
<b>PRECISIONE</b> (norma VDI 3441)		Consumo aria (6 bar)	Nl/min 80		
Incertezza di posizionamento	P mm 0,016	Peso alla spedizione	Kg 8000		
Dispersione di posizionamento	PS mm 0,010	Spazio occupato (larghezza x profondità)	mm 2860 x 4280		
Errore medio di inversione	U mm 0,005	Altezza alla spedizione	mm 3030		

CAPACITÀ DI LAVORO		Fresatura	Fresatura	Foratura	Maschiatura
Materiale		Acciaio al Carbonio 60-70 Kg/mm <sup>2</sup>	Alluminio AlMgSi 1	Acciaio al Carbonio 60-70 Kg/mm <sup>2</sup>	Acciaio al Carbonio 60-70 Kg/mm <sup>2</sup>
Asportazione	cm <sup>3</sup> /min	850	3000	—	—
Utensile	mm	Fresa a spianare ø 80-6 denti 45° carburo di tungsteno		Ø 50	M36 x 4
Velocità mandrino	min <sup>-1</sup>	1200	7000	160	200
Velocità di taglio	m/min	300	1760	25	22
Fascia fresata l x p	mm	66 x 4	62,5 x 4	—	—
Avanzamento	mm/min	3000	12000	60	800



**SIGMA S.p.A.**

Via S. Giovanni, 109  
27029 Vigevano - Italy  
Tel. : (+39) 0381 3051  
Fax : (+39) 0381 347864  
(E-mail) ekkon@tin.it

